

## Конструкции с применением крупноформатных камней Porotherm.

Внутренние ненесущие межквартирные и межкомнатные перегородки и  
стены из крупноформатных поризованных камней Porotherm

## Содержание

1. Пояснительная записка
2. Применяемые материалы и изделия
3. Область применения
4. Конструктивные решения стен
5. Комплектующие материалы и изделия
6. Внутренняя и наружная облицовка. Требования к отделке
7. Технология монтажа
8. Чертежи узлов и деталей
9. Перегородки из Porotherm 8, Porotherm 12, Porotherm 20 и ии Porotherm 25








## Керамические блоки Porotherm 25




Крупноформатные поризованные блоки Porotherm 25 предназначены для возведения наружных и внутренних несущих стен здания. Они стабилизируют влажность в доме на благоприятном для человека уровне и аккумулируют энергию солнечных лучей.

Большие габариты этих блоков позволяют быстро строить из них стены: для кладки 1 м<sup>2</sup> стены нужно лишь 11 блоков Porotherm 25 и всего около 20 минут времени, а пазогребенное соединение и большой размер блоков позволяют сократить расход кладочного раствора почти в 3 раза.

### Преимущества:

-  Прочность
-  Экономия времени
-  Пазогребенное соединение
-  Экономичность
-  Экологичность
-  Микроклимат
-  Индивидуальная планировка

 Сертификат ГОСТ

	Porotherm 25
Размер (мм)	250x375x219
Класс объемного веса (кг/дм <sup>3</sup> )	0,8
Вес (кг/шт.)	16
Прочность на сжатие	M100
Водопоглощение (%)	18 ± 2
Пустотность (%)	51
Коэффициент паропроницаемости μ, мг/(м <sup>2</sup> чПа)	0,14
Коэффициент теплопроводности* λ0/λб, Вт/(м <sup>2</sup> С <sup>0</sup> )	0,198 / 0,22
Морозостойкость	F50
Размер поддона (мм) / кол-во на поддоне (шт.)	1040x1180 / 60
Толщина кладки (мм)	250
Расход камней (шт./м <sup>2</sup> )	11,5
Расход раствора (л/м <sup>2</sup> )	24
Вес кладки на обычном растворе без штукатурки (кг/м <sup>2</sup> )	223
Звукоизоляция (дБ)	49-53








## Керамические блоки Porotherm 20



Porotherm 20 используются для заполнения проемов в монолитно-каркасных зданиях с возможностью закрепления в них любых типов отделочных материалов, а также в качестве внутренних и межквартирных перегородок.

Основными преимуществами этого блока можно считать увеличение внутренней полезной площади за счет использования керамических блоков Porotherm 20, которые имеют меньшую толщину по сравнению с другими материалами, и снижение затрат на логистику (доставка и складирование) за счет уменьшения количества материала на строительство.

### Преимущества:

-  Прочность
-  Экономия времени
-  Пазогребенное соединение
-  Экономичность
-  Экологичность
-  Микроклимат
-  Индивидуальная планировка

 Сертификат ГОСТ

	<b>Porotherm 20</b>
Размер (мм)	200x400x219
Класс объемного веса (кг/дм <sup>3</sup> )	0,8
Вес (кг/шт.)	ок. 15,5
Прочность на сжатие	M100
Коэффициент паропроницаемости $\mu$ , мг/(м <sup>2</sup> чПа)	0,14
Коэффициент теплопроводности* $\lambda_0/\lambda_5$ , Вт/(м <sup>2</sup> С <sup>-1</sup> )	0,2/0,23
Морозостойкость	F50
Размер поддона (мм) / кол-во на поддоне (шт.)	72
Толщина кладки (мм)	200
Расход камней (шт./м <sup>2</sup> )	10,82
Расход раствора (л/м <sup>2</sup> )	14
Вес кладки на обычном растворе без штукатурки (кг/м <sup>2</sup> )	900
Индекс звукоизоляции, $R_w$ (Дб) (2 см штукатурки с двух сторон)	53



## Керамические блоки Porotherm 8, Porotherm 12



Крупноформатные керамические блоки Porotherm 8 и Porotherm 12 предназначены для кладки внутренних ненесущих межкомнатных стен в один ряд толщиной 80 мм и 120 мм соответственно. Минимальная толщина блоков Porotherm 8 и Porotherm 12 позволяет значительно увеличить полезную площадь помещения, сократить трудозатраты и расход раствора. Соединение вертикальных швов в паз и гребень также существенно ускоряет монтаж и экономит раствор.

Кроме того, высокая термическая инерция, свойственная всем изделиям из керамики, позволяет перегородкам из Porotherm 8 и Porotherm 12 накапливать тепло, полученное от отопления комнаты, и равномерно отдавать его обратно, если температура в помещении начинает опускаться.

### Преимущества:



Прочность



Экономия времени



Пазогребенное соединение



Экономичность



Экологичность



Микроклимат

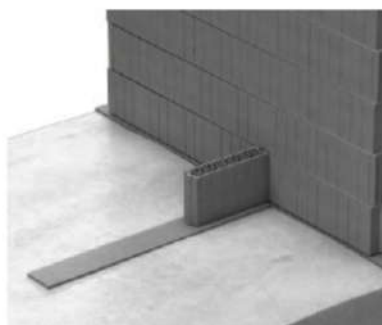


Индивидуальная планировка



Сертификат ГОСТ

	Porotherm 8	Porotherm 12
Размер (мм)	80x500x219	120x500x219
Класс объёмного веса (кг/дм <sup>3</sup> )	0,8	0,8
Вес (кг/шт.)	7,2	10,5
Прочность на сжатие	M100	M100
Водопоглощение (%)	18	18
Пустотность (%)	47	47
Коэффициент паропроницаемости $\mu$ , мг/(м <sup>2</sup> чПа)	0,14	0,14
Коэффициент теплопроводности* $\lambda$ 0/λб, Вт/(м*С°)	0,18/0,24	0,18/0,24
Морозостойкость	F50	F50
Размер поддона (мм) / кол-во на поддоне (шт.)	1040x1040/ 120	1040x1040/ 80
Толщина кладки (мм)	80	120
Расход камней (шт./м <sup>2</sup> )	8,6	8,6
Расход раствора (л/м <sup>2</sup> )	8	13
Вес кладки без штукатурки (кг/м <sup>2</sup> )	75	111
Звукоизоляция (дБ)	38-43	41-46



При соединении перегородки с несущей стеной на торцы блоков **Porotherm 8** или **Porotherm 12** нанесите раствор, уложите их и прижмите к несущей стене. При таком типе стыка необходимо укреплять каждый второй постельный шов с помощью плоского анкера из нержавеющей стали. Согнутую под прямым углом горизонтальную часть анкера нужно вдавить в раствор постельного шва, а вертикальную часть – прикрутить с помощью шурупа и дюбеля к несущей стене.

## Область применения

Альбом включает в себя материалы для проектирования и рабочие чертежи узлов конструкций из крупноформатных камней Porotherm толщиной от 80 до 250мм для внутренних ненесущих перегородок, межкомнатных и межквартирных.

Конструкции предназначены для помещений с сухими, нормальным и влажным режимом эксплуатации по СНиП 23-02-2003 «Тепловая защита зданий. Актуализированная версия»

При проектировании конструкций стен из крупноформатных камней Porotherm кроме рекомендаций настоящего альбома необходимо учитывать требования действующих норм:

СНиП 21-01-97 «Пожарная безопасность зданий и сооружений»

СНиП 31-01-2003 «Здания жилые многоквартирные»

СНиП 31-31-2001 «Производственные здания»

СП 20.13330.2011 Нагрузки и воздействия. С картами. Актуализированная редакция СНиП 2.01.07-85.

СП 15-13330-2012 Свод правил. Каменные и армокаменные конструкции

СП 50.13330.2012 Тепловая защита зданий Актуализированная редакция СНиП 23-02-2003

СП 51.13330.2011. Свод правил. Защита от шума

## 1. Применяемые материалы и изделия

1.1 Ассортимент крупноформатных камней Porotherm применяемых для возведения ненесущих внутренних перегородок и наружных трехслойных стен включает в себя следующие типы изделий: Porotherm 8, Porotherm 12, Porotherm 20 и Porotherm 25.

Размеры и формат представлены в табл. 1

Таблица 1

	Формат	Размеры	Выпускается по
Porotherm 8	4,5 НФ	80x500x219 мм	ГОСТ 530-2012
Porotherm 12	6,7 НФ	120x500x219 мм	ГОСТ 530-2012
Porotherm 20	9,0 НФ	200x400x219 мм	ГОСТ 530-2012
Porotherm 25	10,5 НФ	250x375x219 мм	ГОСТ 530-2012

1.2 Физико-технические показатели крупноформатных камней Porotherm представлены в табл. 2

Таблица 2

	Porotherm 8	Porotherm 12	Porotherm 20	Porotherm 25
Толщина стены	80	120	200	250
Вес	7	11	16	16
Плотность				
Предел прочности при сжатии				
Предел огнестойкости				

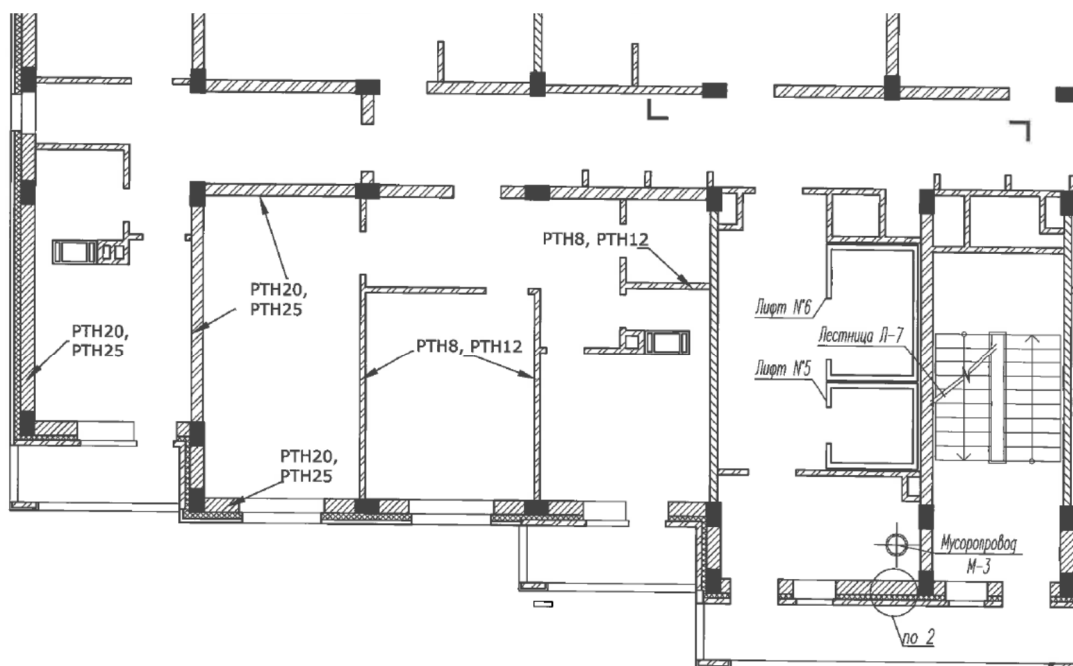
### 1.3 Расход материалов

	Porotherm 8	Porotherm 12	Porotherm 20	Porotherm 25
Расход на 1 м <sup>2</sup> , шт	8,6	8,6	10,8	10,5
Расход на 1 м <sup>3</sup> , шт	107,5	71,6	54,1	42
Расход раствора на 1 м <sup>2</sup> , л	8	12,5	19,5	24,5
Расход раствора на 1 м <sup>3</sup> , л	100	100	98	98

## 2. Область применения.

2.1 Крупноформатные керамические камни Porotherm 8 и Porotherm 12 применяются в качестве межкомнатных перегородок, перегородок санузлов в жилых, общественных и административных зданиях. Крупноформатные керамические камни Porotherm 20 и Porotherm 25 применяются в качестве межквартирных внутренних стен.





### 3. Конструктивные решения внутренних стен зданий

3.1 В Рекомендациях разработаны конструктивные решения двух типов ненесущих внутренних стен жилых и общественных зданий

Тип 1 – однослойная стена из камней керамических пустотелых крупноформатных толщиной 80, 120, 200 и 250 мм. . Применяется для внутренних межкомнатных и межквартирных перегородок.

Тип 1 рис

Тип 2 – двухслойная слоистая стена из камней керамических пустотелых крупноформатных толщиной 80, 120 мм. Применяется для внутренних межкомнатных и межквартирных перегородок с повышенными требованиями по звукоизоляции.

Тип 2 рис

#### 3.2 Модуль высоты

Расчетная высота кладки состоит из высоты камня и толщины растворного шва. При толщине шва 12мм расчетный модуль высоты кратен 231мм (219+12. Допускается изменять толщину растворного шва в пределах  $12 \pm 4$ мм

Расчетные высоты кладки в зависимости от толщины растворного шва представлены в табл. 3

Таблица 3

кол-во рядов	шов 12мм	шов 11мм	шов 10мм
1	231	230	229
2	462	460	458
3	693	690	687
4	924	920	916
5	1155	1150	1145
6	1386	1380	1374
7	1617	1610	1603
8	1848	1840	1832
9	2079	2070	2061
10	2310	2300	2290
11	2541	2530	2519
12	2772	2760	2748
13	3003	2990	2977
14	3234	3220	3206

#### 4. Комплектующие материалы и изделия

4.1. Для возведения стен из керамических крупноформатных камней в зависимости от требуемой прочности кладки следует применять марки растворов по временному сопротивлению сжатия в кгс/см<sup>2</sup>: 50, 75, 100, 125. Применение для кладки прочных растворов обуславливается наличием больших размеров пустот в камне и тонких стенок. Поэтому раствор будет всегда напряжен больше, чем кладка по площади «брутто». Растворный шов работает не только на сжатие, но и на срез по контуру стенок камня. Применять раствор более марки «125» не рекомендуется.

4.2. Раствор должен обладать в свежем состоянии подвижностью и водоудерживающей способностью, обеспечивающими возможность получения ровного растворного шва, а в затвердевшем состоянии иметь необходимую прочность и равномерную плотность.

При выборе состава, а также изготовлении, выдержки и испытании растворов для кладки следует руководствоваться ГОСТ 5802-86 «Растворы строительные. Методы испытания», СП 82-101-98 «Приготовление и применение растворов строительных».

4.3. В целях уменьшения заполнения пустот камня раствором при кладке и повышения термического сопротивления стен возводимых зданий кладку стен следует выполнять на растворах с осадкой стандартного конуса - 70-90 мм. При расчете теплопроводности кладки допускается принимать глубину заполнения пустот раствором 10÷15 мм (4÷7% по объему).

4.4. Для кладки стен из крупноформатных керамических камней при отрицательных температурах должны применяться растворы с химическими противоморозными добавками. При этом необходимо руководствоваться

указаниями СП 15.133330-2012, раздел 10 и «Пособия по проектированию каменных и армокаменных конструкций (к СНиП II-22-81\*)», раздел 8.

4.5 Для крепления межкомнатных перегородок к потолку при эластичном примыкании при необходимости применяют скобы из оцинкованной стали размером 80x100мм и толщиной стали 3- 4мм с шагом через каждые 1,5 м.

4.6 Для крепления перегородок к примыкающим несущим стенам используют закладные пластинчатые связи из перфорированной ленты или кладочной сетки из арматуры  $\varnothing$  3мм укладываемые в горизонтальные растворные швы с шагом через каждые 2 ряда блоков или 460мм

4.7 Для выравнивания поверхности перегородок из камней Porotherm под финишную внутреннюю отделку используются штукатурные смеси на цементной или гипсовой основе. Перед нанесением выравнивающей штукатурки поверхность перегородок покрыть грунтовкой глубокого проникновения или нанести цементный набрызг. Толщина штукатурного слоя 5-20мм.

4.9 Для устройства горизонтального эластичного примыкания внутренних перегородок к потолку используют упругие расширяющиеся ленты типа Вилатерм с заполнением наружной поверхности примыкания эластичным герметиком.

## **5. Внутренняя и наружная облицовка. Требования к отделке**

Поверхность стен из перегородочных камней Porotherm обязательно отделывается штукатурками для внутренних работ как на минеральной основе, так и с синтетическими добавками. Толщина выравнивающего штукатурного слоя 5-20мм. При подготовке и нанесении штукатурки необходимо руководствоваться технологическими рекомендациями производителя. В случае отсутствия таких рекомендаций для лучшего сцепления штукатурки с поверхностью керамических камней рекомендуется нанесение грунтовки глубокого проникновения или устройство цементного набрызга.

В случае применения перегородок из крупноформатных камней Porotherm в помещениях санузлов, в том числе ванных комнат рекомендуется нанесение водонепроницаемого покрытия в виде цементно-песчаной штукатурки толщиной 20мм или шпатлевки на полимер-цементной основе под окраску или отделка керамической плиткой.

## **6. Технология монтажа**

6.1 Кладочные работы ведутся в соответствии с технологией монтажных работ Толщина постельного шва для блоков POROTHERM основана на модуле высоты 231 мм, применяемом в строительстве, и номинальной высоте блоков POROTHERM 219 мм.

Постельный шов не должен быть ни слишком тонким, ни слишком толстым, и его толщина должна составлять в среднем 12 мм. Такой толщины совершенно достаточно для выравнивания допустимых отклонений в размерах блоков. Более толстые или неравномерные постельные швы снижают прочность кладки; кроме того, разная сила деформации в соседних швах разной толщины может создавать места с повышенным натяжением. Раствор нужно наносить так, чтобы весь блок лежал на слое раствора.

6.2 Вертикальные швы стыкуются по системе «паз-ребень» без заполнения их раствором.

6.3 Для правильной перевязки кладки вертикальные швы между отдельными камнями в двух соседних рядах должны быть сдвинуты не менее чем на  $0,4 \times h$ , где  $h$  – номинальная высота кирпича. Для кирпичных блоков POROTHERM высотой 219 мм минимальный шаг перевязки составляет 87 мм. Рекомендованный шаг перевязки  $\frac{1}{2}$  длины камня вдоль кладки. (Например, для камней Porotherm 25 рекомендуемый шаг перевязки составляет  $375/2=187$ мм, а для Porotherm 8 или Porotherm 12 шаг равен  $500/2=250$ мм)

## 6.2 Устройство каналов и ниш под разводку

6.2.1 Каналы и ниши не должны снижать стабильность стены и не должны проходить по перемычкам или другим частям конструкции, встроенным в стену. Размеры вертикальных пазов и ниш в кладке, допустимые без дополнительной оценки по статическому расчёту, приведены в таблице 4.

Горизонтальные и косые каналы нежелательны. Если их невозможно избежать, то они должны находиться на расстоянии не менее  $1/8$  высоты помещения от нижней или верхней поверхности перекрытия. Их глубина, допустимая без дополнительной оценки путём статических расчётов, указана в таблице 2. Если один из показателей превышает значения, указанные в таблицах, то прочность стены на сжатие, при изгибе и сопротивление сдвигу нужно проверить расчётом.

Таблица 4 – Размеры горизонтальных каналов и ниш в кладке, допустимые без расчётов

Толщина стены, мм	Дополнительно устраиваемые ниши и каналы		Выложенные каналы и ниши	
	Макс. глубина, мм	Макс. ширина, мм	Макс. ширина, мм	Макс. толщина остающейся стены, мм
Porotherm 8	30	100	300	70
Porotherm 12	30	125	300	90
Porotherm 20	30	150	300	140
Porotherm 25	30	188	300	188

Примечания:

1. Максимальная глубина канала или ниши подразумевает глубину любого отверстия, сделанного при устройстве канала или ниши.

2. Что касается дополнительно пробиваемых вертикальных каналов, поднимающихся над уровнем перекрытия не более чем на  $1/3$  высоты помещения, допустима глубина до 80 мм и ширина до 120 мм в случае, если толщина стены больше или равна 225 мм.

3. Расстояние по горизонтали между соседними каналами или каналом и нишей или отверстием должно быть не меньше 225 мм.

4. Расстояние по горизонтали между двумя соседними нишами, расположенными на одной или по обе стороны стены, должно в два раза превышать ширину большей ниши.

5. Общая ширина каналов и ниш не должна превышать длину стены, помноженную на 0,13.

Таблица 5 – Размеры горизонтальных и диагональных каналов в кладке, допустимые без дополнительных расчётов

Толщина стены, мм	Максимальная глубина каналов	
	Неограниченная длина	Длина менее 1250 мм
Porotherm 8	0	0
Porotherm 12	0	15
Porotherm 20	10	20
Porotherm 25	15	25

Примечания:

1. Максимальная глубина канала или ниши подразумевает глубину любого отверстия, сделанного при устройстве канала или ниши.

2. Расстояние по горизонтали между концом канала и отверстием должно быть не меньше, чем 500 мм.

3. Расстояние по горизонтали между соседними каналами ограниченной длины, проложенными на одной или с обеих сторон стены, должно превышать две длины канала.

4. У стен толщиной более 115 мм, допускается канал толщиной на 10 мм более обычного, если он выпиливается на необходимую глубину с помощью специального оборудования. Если каналы выпиливаются с помощью специального оборудования, то каналы с двух сторон стены можно углубить на 10 мм только в случае, если толщина стены не меньше 225 мм.

5. Ширина каналов не должна быть больше, чем 1/2 толщины остающейся стены.

Ручное выдалбливание каналов в кирпичной кладке с помощью молотка и зубила медленное и трудоёмкое. Для снижения трудоёмкости и ускорения работ рекомендуем использовать специальное электрическое оборудование для штробления каналов, которое можно приобрести в специализированных магазинах электроинструмента.

6.2.2 Для установки распаечных коробок, розеток, выключателей в перегородках делаются углубления. Их высверливают электродрелью, снабженной специальной насадкой для вырезания отверстий с алмазным напылением (коронка). Обработка ударным воздействием запрещается, т.к. приводит к выбоинам, сколам и трещинам. Поверхности углублений обработать ратвором. Установку коробок (розеток) выполнять не ранее чем через трое суток после обработки раствором.

6.3 Крепление сантехнического и бытового оборудования в стены из Porotherm

В перегородки из поризованной керамики можно крепить практически любые предметы и оборудование при использовании соответствующих их весу крепежа. В качестве крепежа для легкого подвесного оборудования (нагрузка на 1 точку крепления – 1-10кг) рекомендуется использовать пластиковые универсальные дюбели с длиной распорной зоны 25-40мм и диаметром 5 мм. Для среднетяжелого оборудования (нагрузка на 1 точку крепления – 10 - 15кг) рекомендуется использовать пластиковые универсальные дюбели с длиной распорной зоны 50-60 мм и диаметром 8-10 мм. Для крепления тяжелых элементов (нагрузка на 1 точку крепления – 15 - 25кг) рекомендуется использовать фасадные дюбели с длиной распорной зоны не менее 60 мм и диаметром 10 мм. Сверхтяжелые элементы в перегородки толщиной 80-120 мм устанавливаются по расчету на устойчивость при помощи химических анкеров Porotherm WallFix.

Легкое оборудование	Средней тяжести оборудование	Тяжелое оборудование	Сверхтяжелое оборудование
Картины, часы, книжные полки, цветы, комоды, светильники, зеркало	Алюминиевые батареи, телевизор, зеркальный шкаф	Раковины, зеркчугунные батареи, двери, кухонные шкафы, кондиционеры	Водонагреватели

## 7. Требования к звукоизоляционным свойствам, предъявляемым к внутренним стенам

7.1 Нормируемым параметром внутренних ограждающих конструкций является индекс изоляции воздушного шума  $R_w$ , дБ

7.2 Требуемые нормативные индексы изоляции воздушного шума внутренних ограждающих конструкций  $R_w$  по СП 51.13330.2011 приведены в Таблице 6

Наименование и расположение ограждающей конструкции	Индекс изоляции воздушного шума, $R_w$ , дБ	Продукция WB
<b>Жилые здания</b>		
Стены и перегородки между квартирами, между помещениями квартир и офисами; между помещениями квартир и лестничными клетками, холлами, коридорами, вестибюлями	52	РТН20, РТН25
Перегородки без дверей между комнатами, между кухней и комнатой в квартире	43	РТН8, РТН12
Перегородки без дверей между комнатами, между кухней и комнатой в квартире	47	РТН20, РТН25
<b>Гостиницы</b>		
Стены и перегородки между номерами: 3*/4*/5*	50/51/53	РТН20, РТН25
Наименование и расположение ограждающей конструкции	Индекс изоляции воздушного шума, $R_w$ , дБ	Продукция WB
<b>Административные здания, офисы</b>		
Стены и перегородки между кабинетами и отделяющие кабинеты от рабочих комнат	45	РТН20, РТН25
Стены и перегородки между офисами различных от помещений общего пользования	48	РТН20, РТН25
<b>Детские дошкольные учреждения</b>		
Стены и перегородки между групповыми комнатами спальнями и между другими детскими комнатами	47	РТН20, РТН25
Стены и перегородки, отделяющие групповые комнаты, спальни от кухонь	52	РТН20, РТН25
<b>Учебные заведения</b>		
Стены и перегородки между классами, кабинетами и аудиториями и отделяющие эти помещения от помещений общего пользования	48	РТН20, РТН25

7.3 Внутренние стены из Porotherm обладают хорошей звукоизоляцией и отвечают требованиям СП 51.13330.2011 «Защита от шума»

Материал	Индекс звукоизоляции нештукатуренной стены	Индекс звукоизоляции со штукатуркой 10 мм	Индекс звукоизоляции со штукатуркой 20 мм
Porotherm 8	38	41	43
Porotherm 12	42	44	46
Porotherm 20	47	51	53
Porotherm 25	50	52	53

#### Обеспечение устойчивости кладки.

Допустимые отношения высот стен к их толщинам определяется в соответствии с СП 15.13330.2012 Каменные и армокаменные конструкции (Актуализированная редакция СНиП II-22-81\*, по табл. 29)

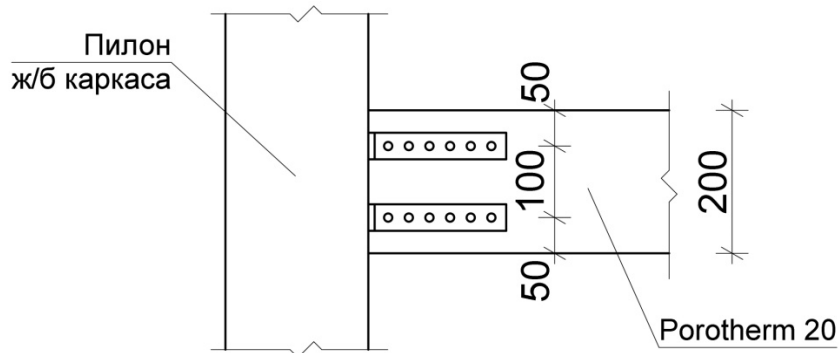
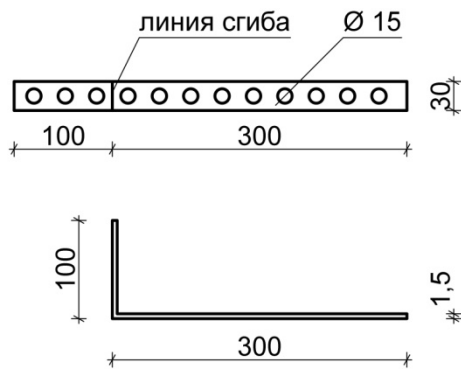
Перегородочный камень	$\beta$ для сплошных стен / высота стены, м	$\beta$ для стен с проемами / высота стены, м
Porotherm 25	30/7,5	27/6,75
Porotherm 20	35/7,0	31,5/6,3
Porotherm 12	43/5,1	38,7/4,6
Porotherm 8	45/3,6	40,5/3,24

Длина стены  $\leq 2,5H$

При конструктивном продольном армировании кладки (при  $\mu=0,05\%$ ) в одном направлении (в горизонтальных швах кладки) отношение  $\beta$  может быть увеличено на 20%

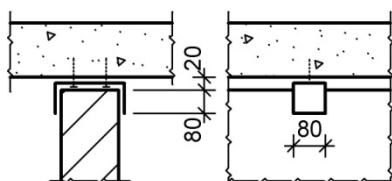
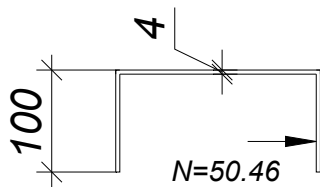
#### Сопряжение конструкций

Сопряжение внутренних ненесущих стен из крупноформатных камней Porotherm к несущему каркасу осуществляется при помощи кладочного раствора, который наносится на торцы перегородочных блоков и стыкуются к несущей стене. Кроме того, перегородка из Porotherm анкеруется к основной стене при помощи пластинчатого перфорированного анкера с шагом по высоте не более 460мм. Пластинчатый анкер сгибается под прямым углом и устанавливается в раствор постельного шва перегородки. Вертикальная часть анкера закрепляется к основной стене дюбелями.



Крепление перегородок в верхней части к перекрытию, при пролете перекрытий более 3,5м, выполнять с зазором 20-30мм, который заполняется упругими прокладками. Кроме того, перегородки из Porotherm 8 и Porotherm 12 фиксируются к потолку при помощи металлических скоб размером 80x100мм, устанавливаемых с шагом 1,5м.

Рис.





# Сертификаты и протоколы

**СИСТЕМА СЕРТИФИКАЦИИ ГОСТ Р**  
ФЕДЕРАЛЬНОЕ АГЕНТСТВО ПО ТЕХНИЧЕСКОМУ РЕГУЛИРОВАНИЮ И МЕТРОЛОГИИ

**СЕРТИФИКАТ СООТВЕТСТВИЯ**

№ ROCC RU.СЛ84.Н01382  
Срок действия с 15.08.2016 по 15.08.2019  
№ 2170380

ОРГАН ПО СЕРТИФИКАЦИИ ROCC RU.0001.11СЛ84

Строительных материалов, изделий и конструкций «НВ-Стройсертификация»  
Россия, 140050, Московская обл., Люберецкий р-н, п.Красково, ул. К.Маркса, 117;  
телефон (499) 501-19-49, факс (495) 557-30-88

**ПРОДУКЦИЯ**  
Камень керамический с пазогребневым соединением КМ-пг  
120 мм/6,71Ф/75,0/8/50 торговой марки Porotherm 12  
Выпускается по ГОСТ 530-2012  
Серийный выпуск

код ОК 003 (ОКЛП): 57 4121

**СООТВЕТСТВУЕТ ТРЕБОВАНИЯМ НОРМАТИВНЫХ ДОКУМЕНТОВ**

ГОСТ 530-2012

код ТН ВЭД России: 6904 10 000 0

**ИЗГОТОВИТЕЛЬ** ООО «Винербергер Карпич»  
РФ, 601025, Владимирская обл., Карачаевский район, дер. Кипрево, Карпичный завод  
ИНН 5072000915 Тел. +7 (495) 280-33-01, факс +7 (495) 280-33-02

**СЕРТИФИКАТ ВЫДАН**  
ООО «Винербергер Карпич»

**НА ОСНОВАНИИ**  
Протокола сертификационных испытаний № 31-4 (с прил.1) от 12.08.2016 г., проведенных ИЛ «НВ-Стройиспытания» (рег. № ROCC RU.0001.21СА07 от 25.06.2012 г.); Решения органа по сертификации № 31-4 от 12.08.2016 г. о выдаче сертификата соответствия.

**ДОПОЛНИТЕЛЬНАЯ ИНФОРМАЦИЯ**  
Сертификация проведена по схеме 3с

 Руководитель органа: *Четников Ю.Ю.*  
Эксперт: *Савелин Н.А.*

Сертификат не применяется при обязательной сертификации

**СИСТЕМА СЕРТИФИКАЦИИ ГОСТ Р**  
ФЕДЕРАЛЬНОЕ АГЕНТСТВО ПО ТЕХНИЧЕСКОМУ РЕГУЛИРОВАНИЮ И МЕТРОЛОГИИ

**СЕРТИФИКАТ СООТВЕТСТВИЯ**

№ ROCC RU.СЛ84.Н01381  
Срок действия с 15.08.2016 по 15.08.2019  
№ 2170379

ОРГАН ПО СЕРТИФИКАЦИИ ROCC RU.0001.11СЛ84

Строительных материалов, изделий и конструкций «НВ-Стройсертификация»  
Россия, 140050, Московская обл., Люберецкий р-н, п.Красково, ул. К.Маркса, 117;  
телефон (499) 501-19-49, факс (495) 557-30-88

**ПРОДУКЦИЯ**  
Камень керамический с пазогребневым соединением КМ-пг  
250 мм/10,53НФ/100/8/8/50 торговой марки Porotherm 25  
Выпускается по ГОСТ 530-2012  
Серийный выпуск

код ОК 003 (ОКЛП): 57 4121

**СООТВЕТСТВУЕТ ТРЕБОВАНИЯМ НОРМАТИВНЫХ ДОКУМЕНТОВ**

ГОСТ 530-2012

код ТН ВЭД России: 6904 10 000 0

**ИЗГОТОВИТЕЛЬ** ООО «Винербергер Карпич»  
РФ, 601025, Владимирская обл., Карачаевский район, дер. Кипрево, Карпичный завод  
ИНН 5072000915 Тел. +7 (495) 280-33-01, факс +7 (495) 280-33-02

**СЕРТИФИКАТ ВЫДАН**  
ООО «Винербергер Карпич»

**НА ОСНОВАНИИ**  
Протокола сертификационных испытаний № 31-3 (с прил.1) от 12.08.2016 г., проведенных ИЛ «НВ-Стройиспытания» (рег. № ROCC RU.0001.21СА07 от 25.06.2012 г.); Решения органа по сертификации № 31-3 от 12.08.2016 г. о выдаче сертификата соответствия.

**ДОПОЛНИТЕЛЬНАЯ ИНФОРМАЦИЯ**  
Сертификация проведена по схеме 3с

 Руководитель органа: *Четников Ю.Ю.*  
Эксперт: *Савелин Н.А.*

Сертификат не применяется при обязательной сертификации

**СИСТЕМА СЕРТИФИКАЦИИ ГОСТ Р**  
ФЕДЕРАЛЬНОЕ АГЕНТСТВО ПО ТЕХНИЧЕСКОМУ РЕГУЛИРОВАНИЮ И МЕТРОЛОГИИ

**СЕРТИФИКАТ СООТВЕТСТВИЯ**

№ ROCC RU.СЛ84.Н01379  
Срок действия с 15.08.2016 по 15.08.2019  
№ 2170377

ОРГАН ПО СЕРТИФИКАЦИИ ROCC RU.0001.11СЛ84

Строительных материалов, изделий и конструкций «НВ-Стройсертификация»  
Россия, 140050, Московская обл., Люберецкий р-н, п.Красково, ул. К.Маркса, 117;  
телефон (499) 501-19-49, факс (495) 557-30-88

**ПРОДУКЦИЯ**  
Камень керамический с пазогребневым соединением КМ-пг  
80 мм/4,51Ф/100/8/8/50 торговой марки Porotherm 8  
Выпускается по ГОСТ 530-2012  
Серийный выпуск

код ОК 003 (ОКЛП): 57 4121

**СООТВЕТСТВУЕТ ТРЕБОВАНИЯМ НОРМАТИВНЫХ ДОКУМЕНТОВ**

ГОСТ 530-2012

код ТН ВЭД России: 6904 10 000 0

**ИЗГОТОВИТЕЛЬ** ООО «Винербергер Карпич»  
РФ, 601025, Владимирская обл., Карачаевский район, дер. Кипрево, Карпичный завод  
ИНН 5072000915 Тел. +7 (495) 280-33-01, факс +7 (495) 280-33-02

**СЕРТИФИКАТ ВЫДАН**  
ООО «Винербергер Карпич»

**НА ОСНОВАНИИ**  
Протокола сертификационных испытаний № 31-1 (с прил.1) от 12.08.2016 г., проведенных ИЛ «НВ-Стройиспытания» (рег. № ROCC RU.0001.21СА07 от 25.06.2012 г.); Решения органа по сертификации № 31-1 от 12.08.2016 г. о выдаче сертификата соответствия.

**ДОПОЛНИТЕЛЬНАЯ ИНФОРМАЦИЯ**  
Сертификация проведена по схеме 3с

 Руководитель органа: *Четников Ю.Ю.*  
Эксперт: *Савелин Н.А.*

Сертификат не применяется при обязательной сертификации

**СИСТЕМА СЕРТИФИКАЦИИ ГОСТ Р**  
ФЕДЕРАЛЬНОЕ АГЕНТСТВО ПО ТЕХНИЧЕСКОМУ РЕГУЛИРОВАНИЮ И МЕТРОЛОГИИ

**СЕРТИФИКАТ СООТВЕТСТВИЯ**

№ ROCC RU.СЛ84.Н01380  
Срок действия с 12.09.2016 по 12.09.2019  
№ 2170396

ОРГАН ПО СЕРТИФИКАЦИИ ROCC RU.0001.11СЛ84

Строительных материалов, изделий и конструкций «НВ-Стройсертификация»  
Россия, 140050, Московская обл., Люберецкий р-н, п.Красково, ул. К.Маркса, 117;  
телефон (499) 501-19-49, факс (495) 557-30-88

**ПРОДУКЦИЯ**  
Камень керамический с пазогребневым соединением КМ-пг  
200 мм/9,41Ф/125,1/0/50 торговой марки Porotherm 20  
Выпускается по ГОСТ 530-2012  
Серийный выпуск

код ОК 003 (ОКЛП): 57 4121

**СООТВЕТСТВУЕТ ТРЕБОВАНИЯМ НОРМАТИВНЫХ ДОКУМЕНТОВ**

ГОСТ 530-2012

код ТН ВЭД России: 6904 10 000 0

**ИЗГОТОВИТЕЛЬ** ООО «Винербергер Карпич»  
РФ, 601025, Владимирская обл., Карачаевский район, дер. Кипрево, Карпичный завод  
ИНН 5072000915 Тел. +7 (495) 280-33-01, факс +7 (495) 280-33-02

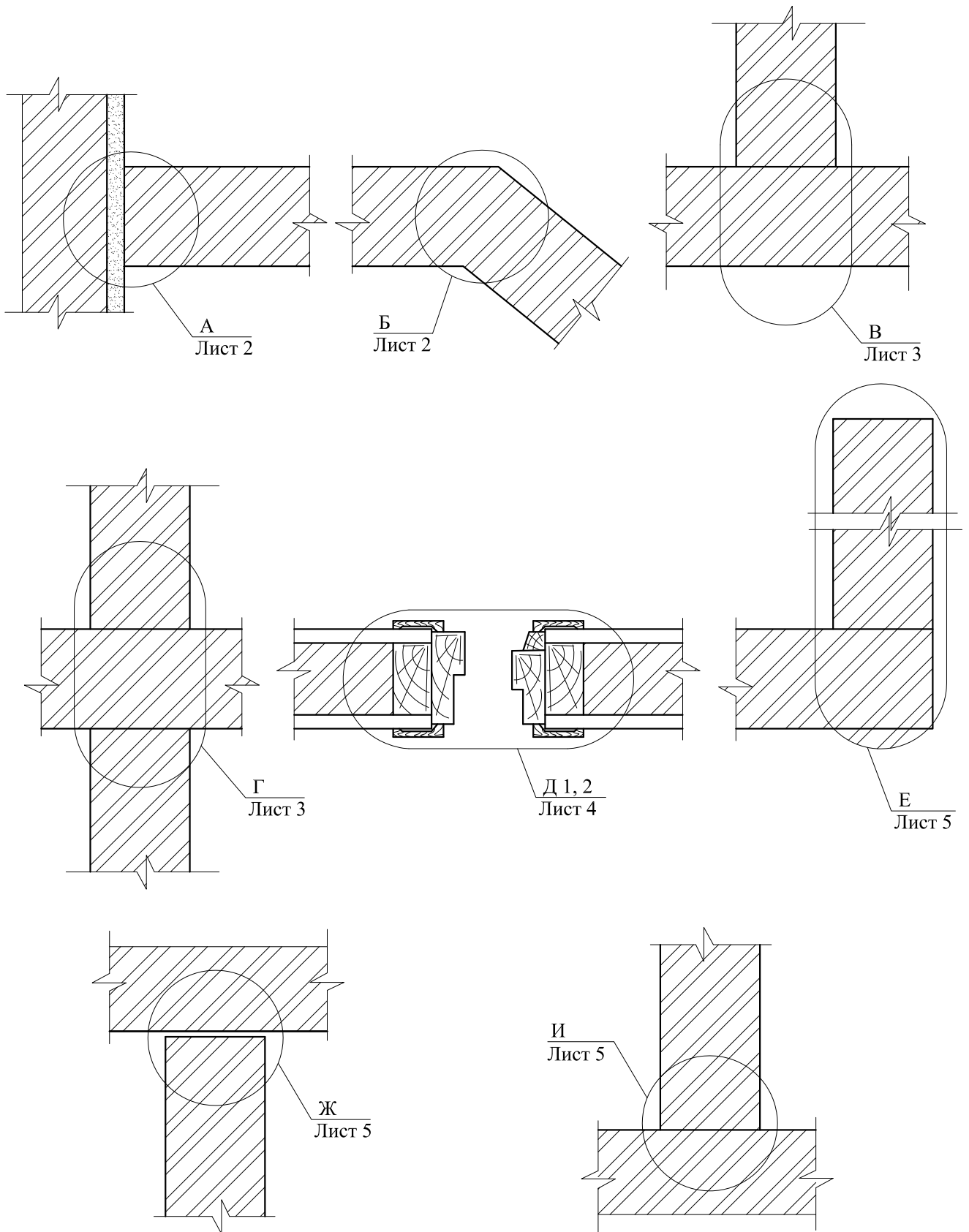
**СЕРТИФИКАТ ВЫДАН**  
ООО «Винербергер Карпич»

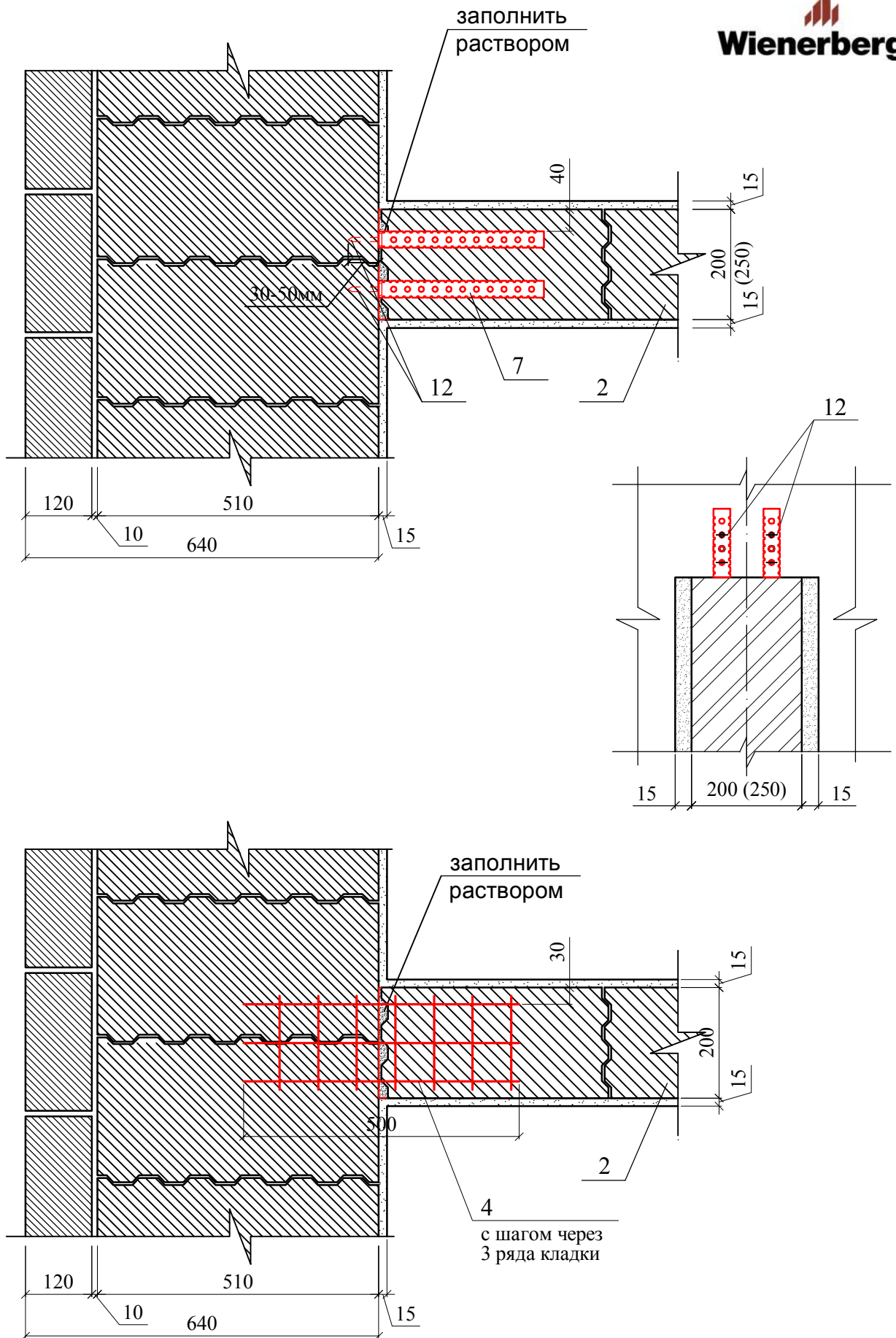
**НА ОСНОВАНИИ**  
Протокола сертификационных испытаний № 41-3 (с прил.1) от 12.09.2016 г., проведенных ИЛ «НВ-Стройиспытания» (рег. № ROCC RU.0001.21СА07 от 25.06.2012 г.); Решения органа по сертификации № 41-3 от 12.09.2016 г. о выдаче сертификата соответствия.

**ДОПОЛНИТЕЛЬНАЯ ИНФОРМАЦИЯ**  
Сертификация проведена по схеме 3с

 Руководитель органа: *Четников Ю.Ю.*  
Эксперт: *Савелин Н.А.*

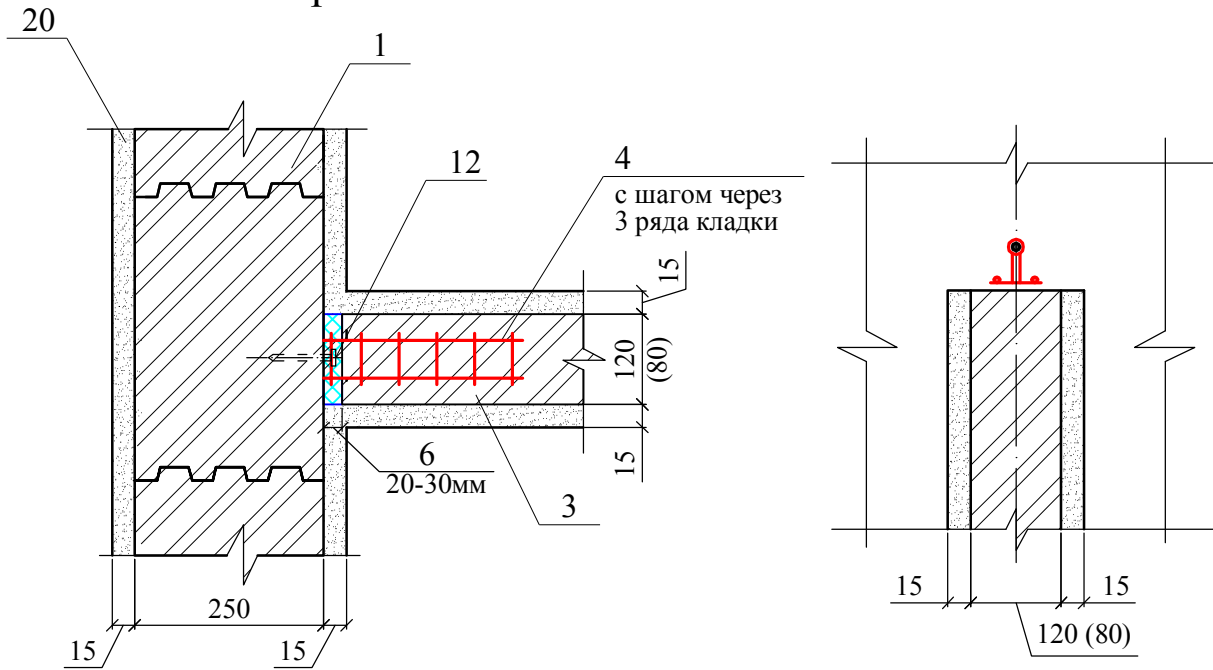
Сертификат не применяется при обязательной сертификации



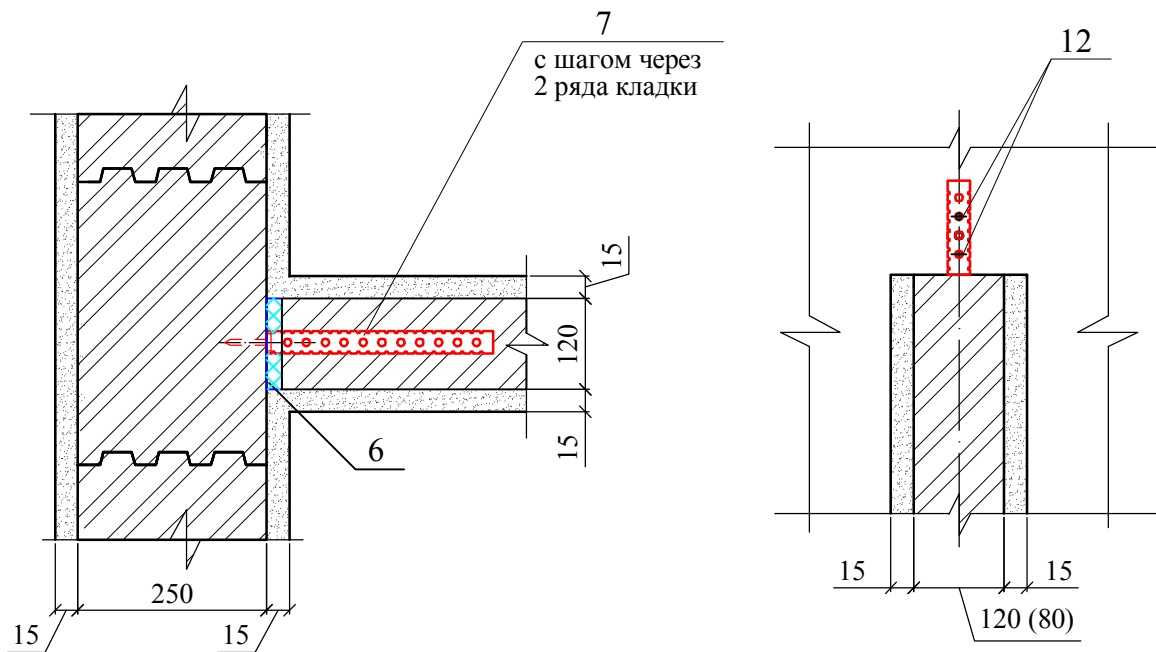


А

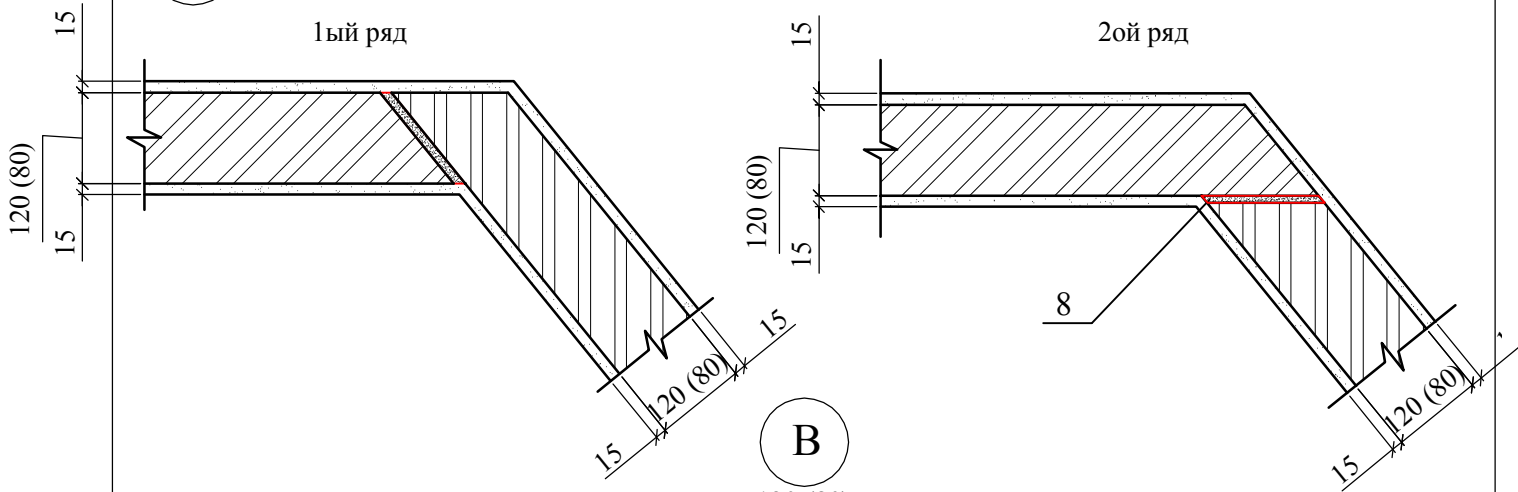
### Вариант 1



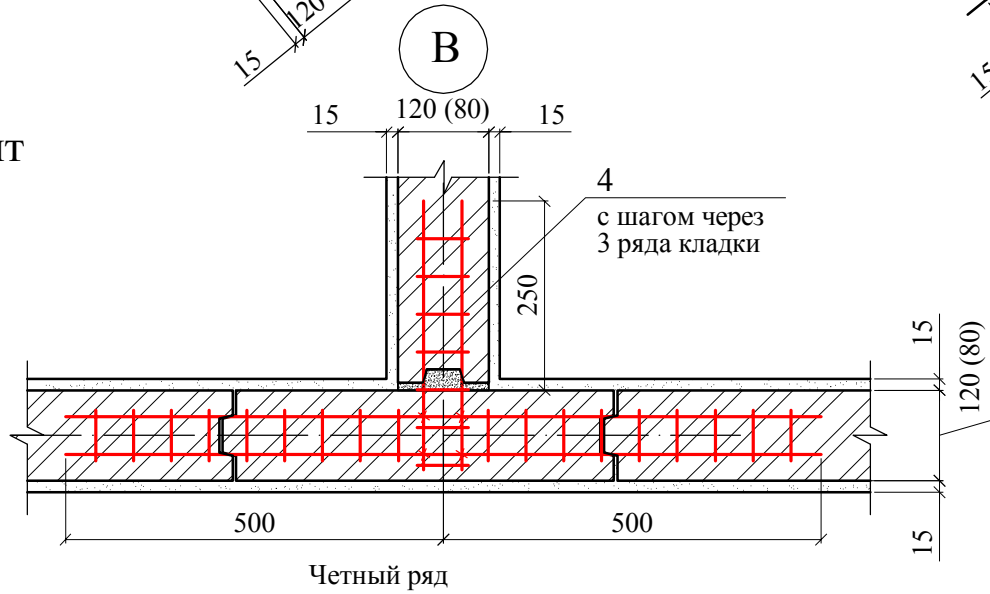
### Вариант 2



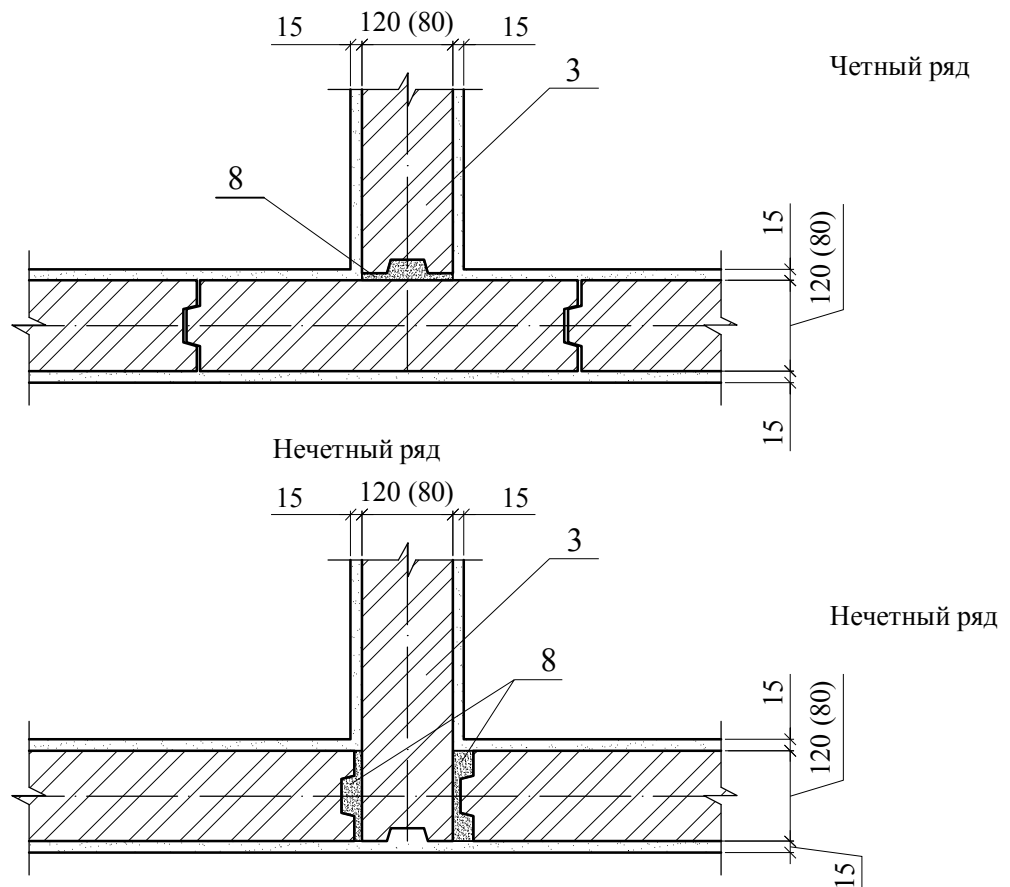
Б (угол  $\neq 90^\circ$ )



1 Вариант

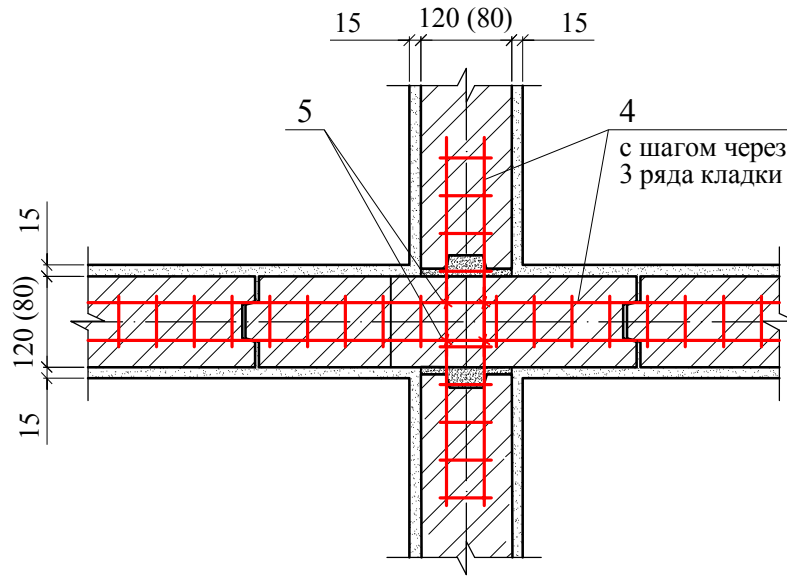


2 Вариант

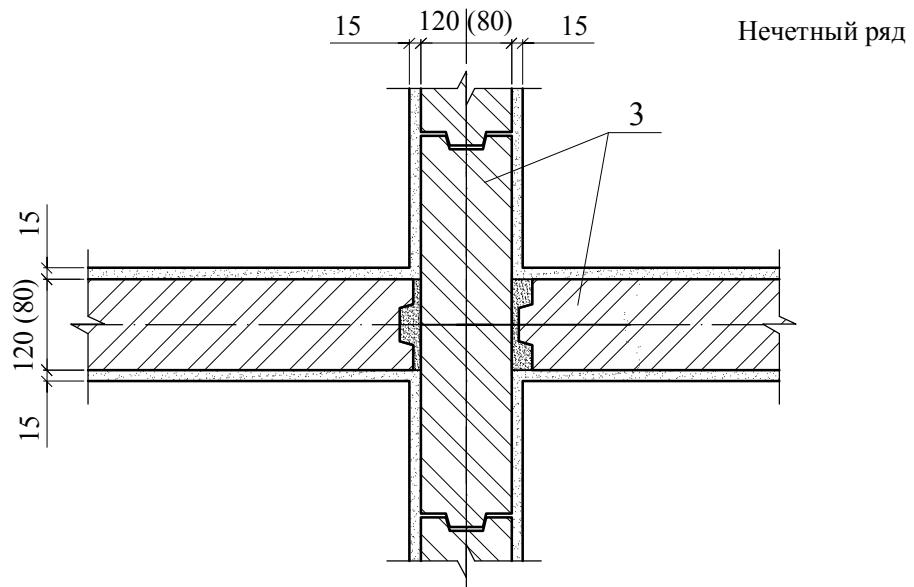
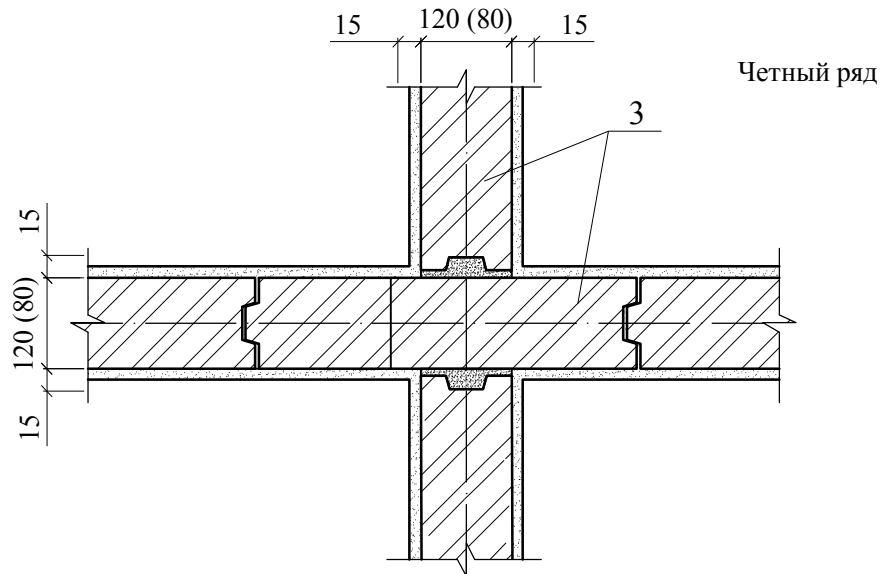


Г

### 1 Вариант

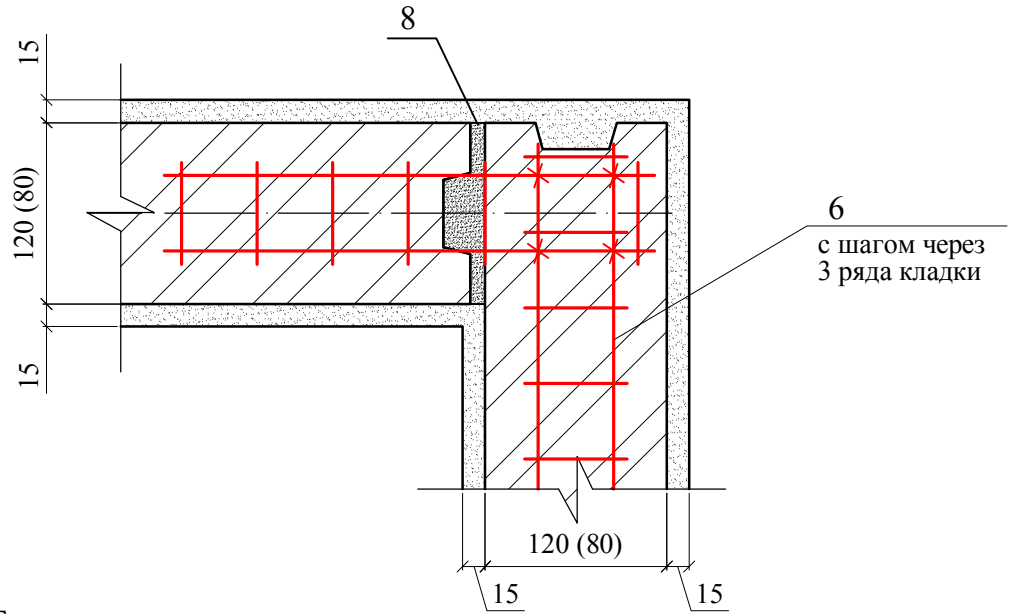


### 2 Вариант

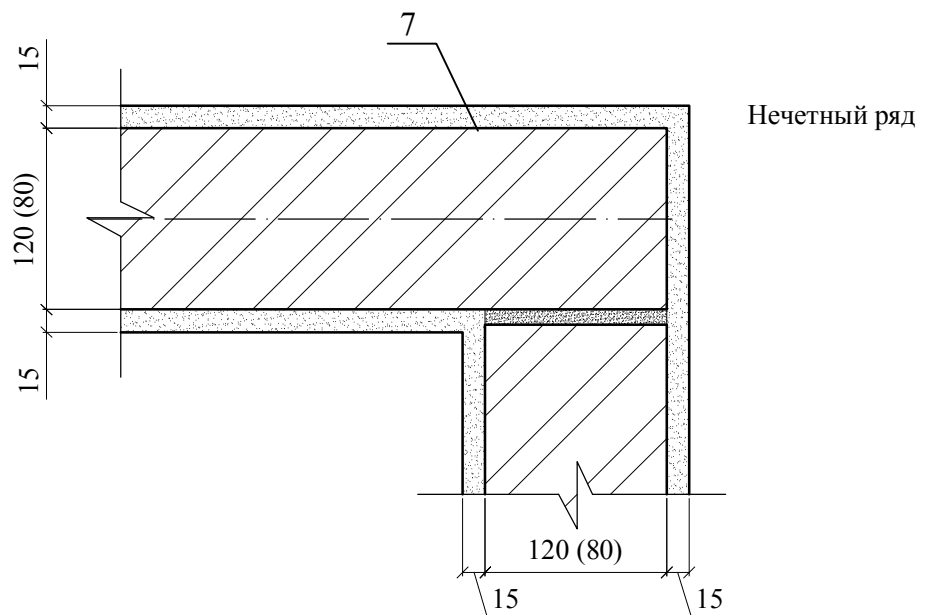
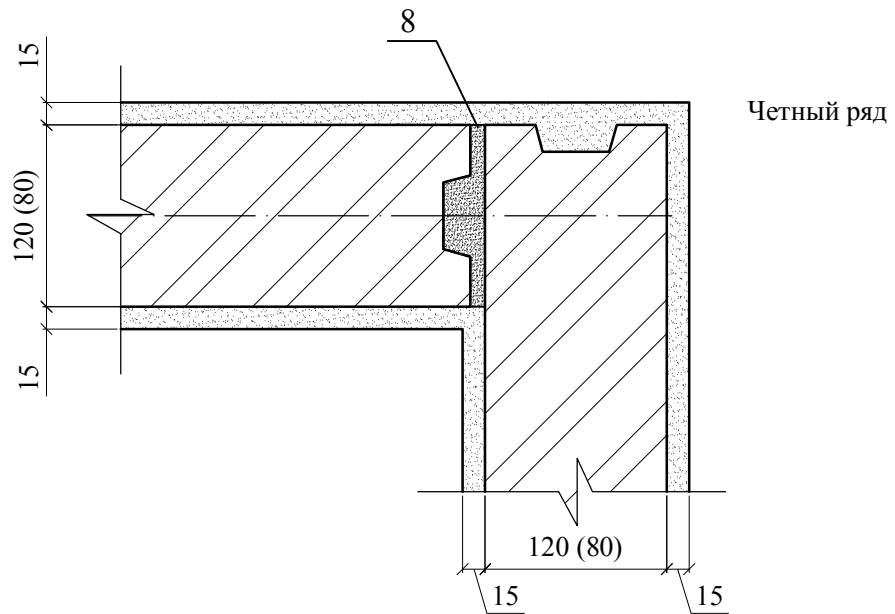


Е

1 Вариант

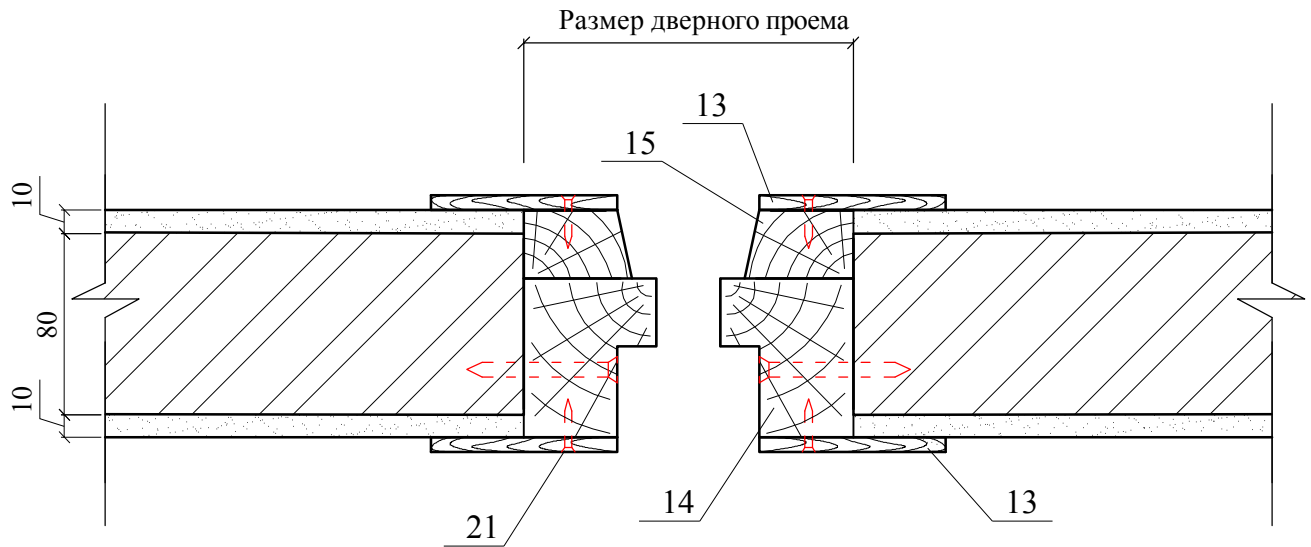


2 Вариант



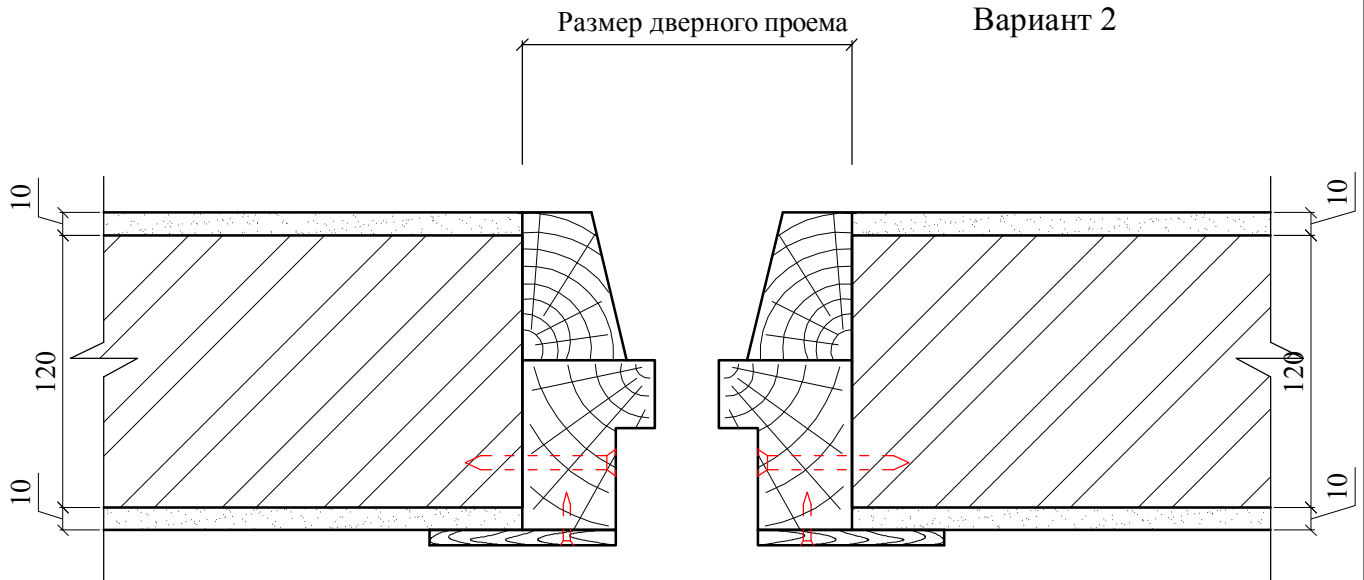
Д  
1

Вариант 1

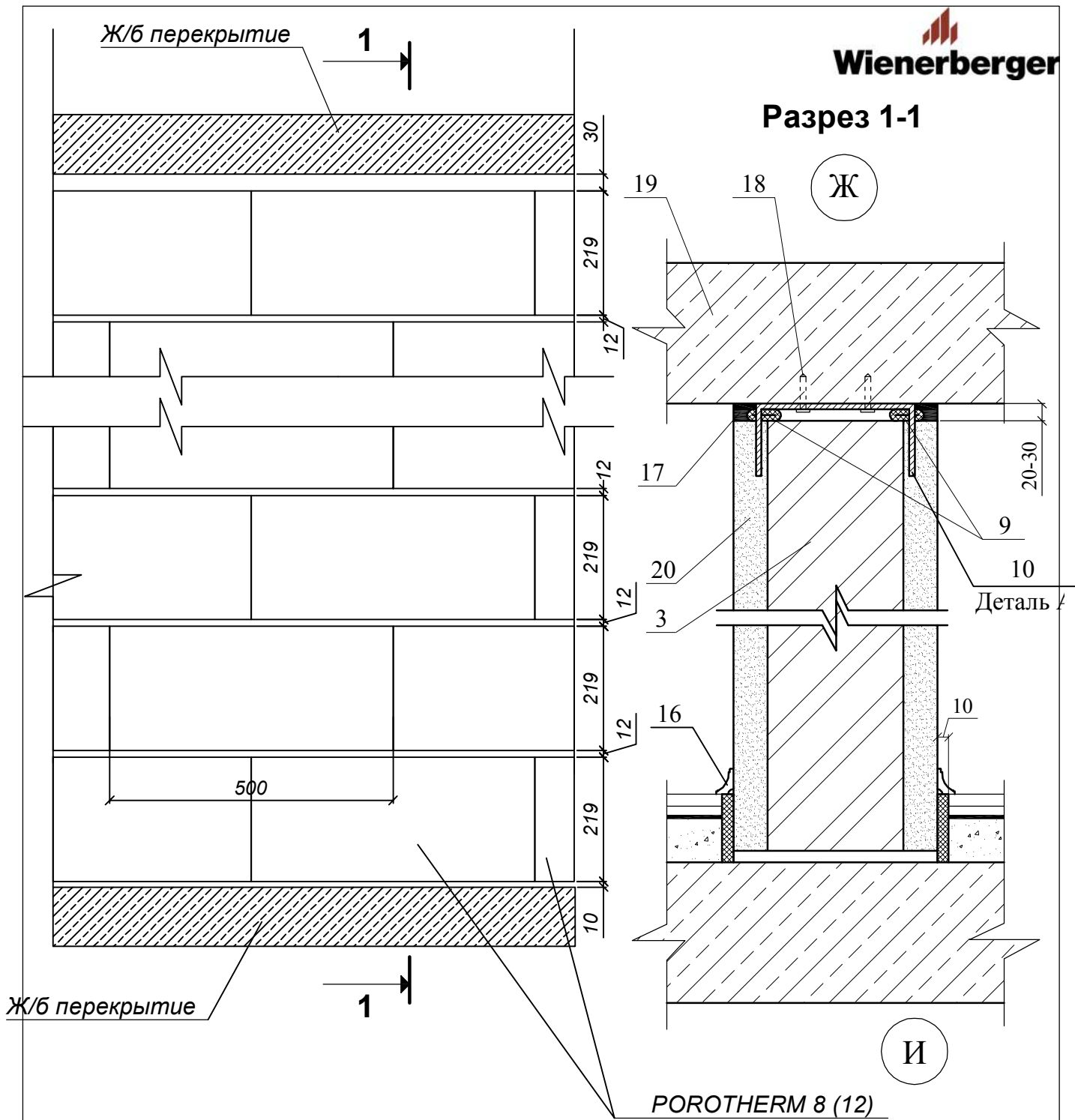
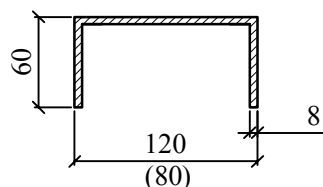


Д  
2

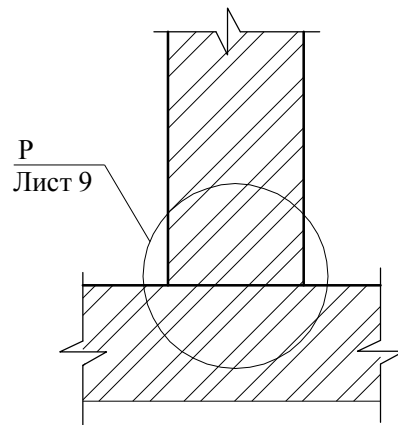
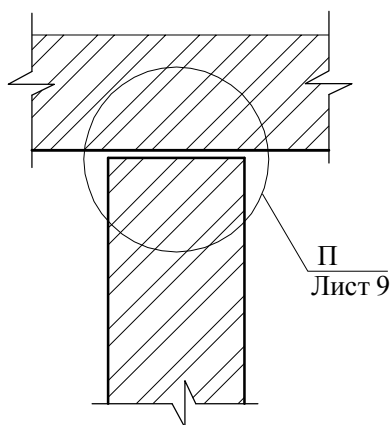
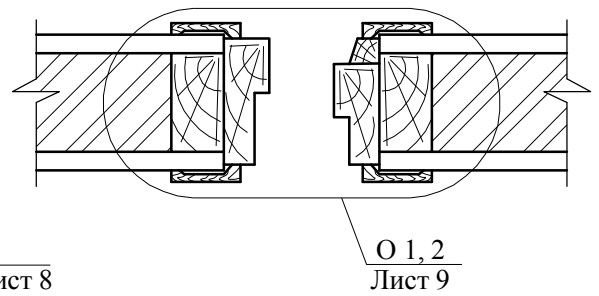
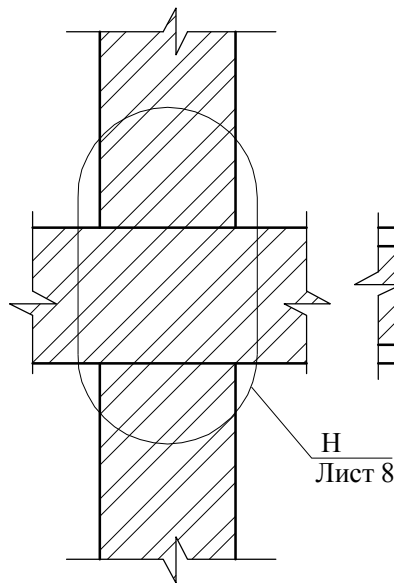
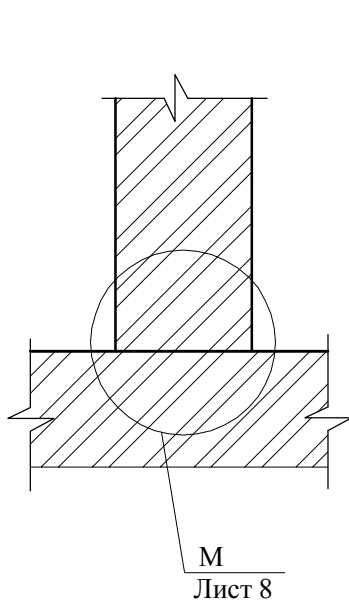
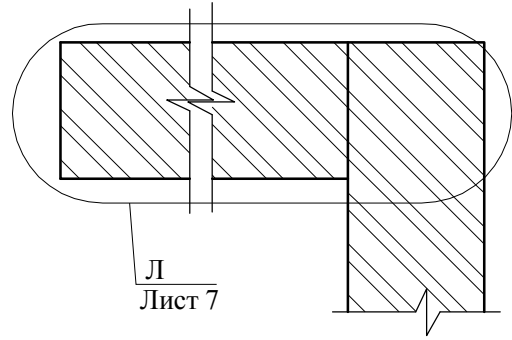
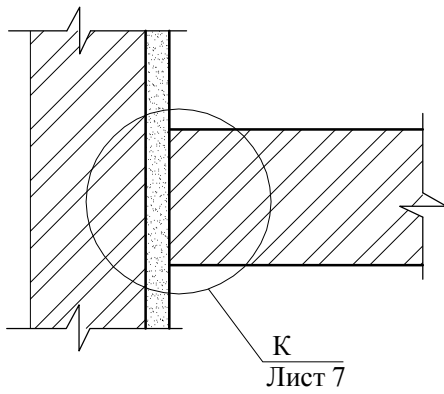
Вариант 2

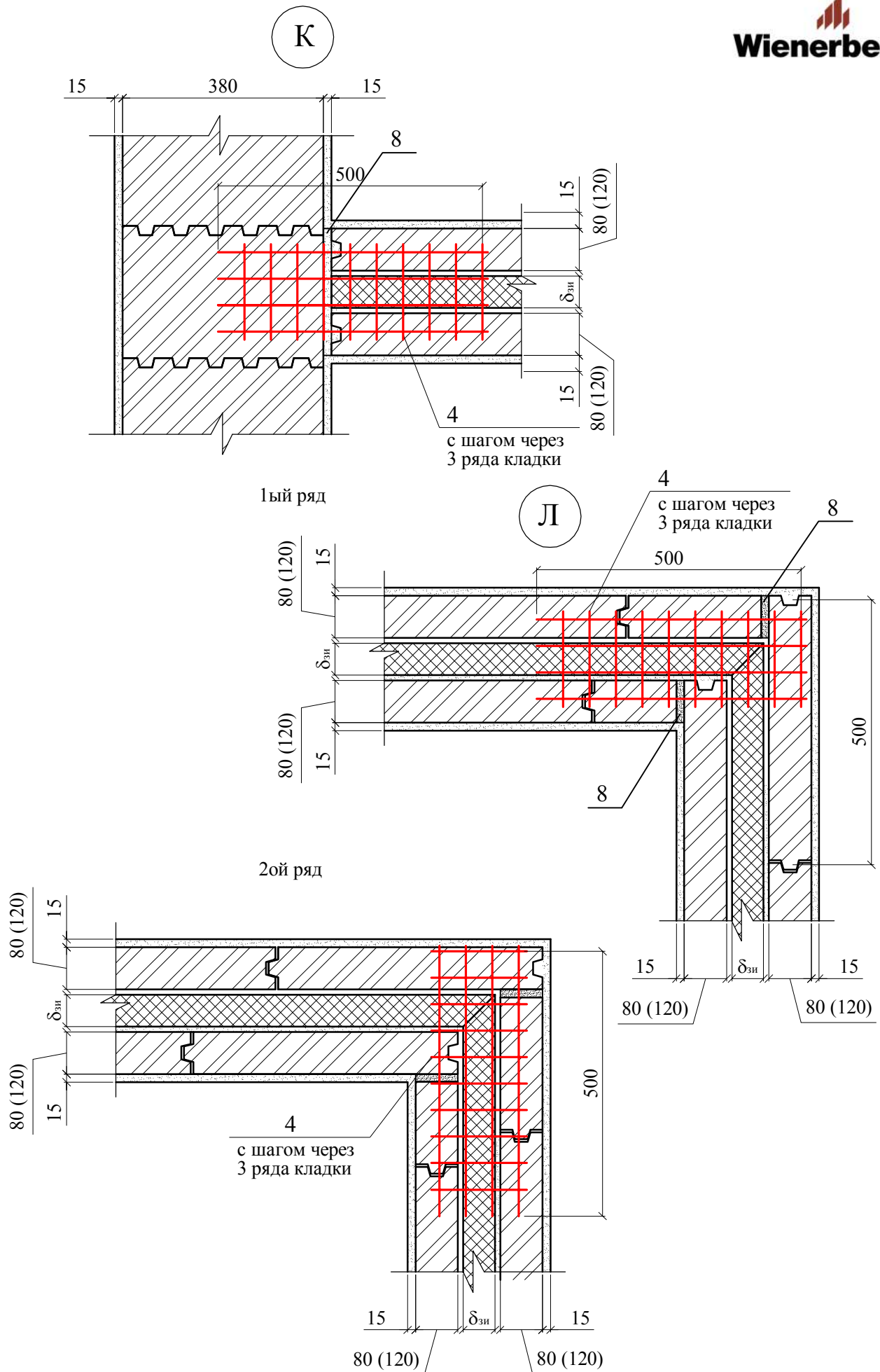




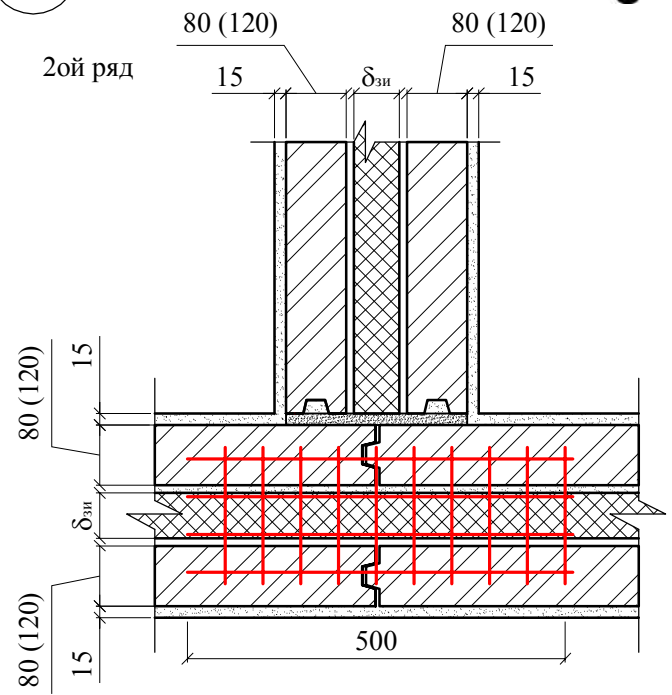
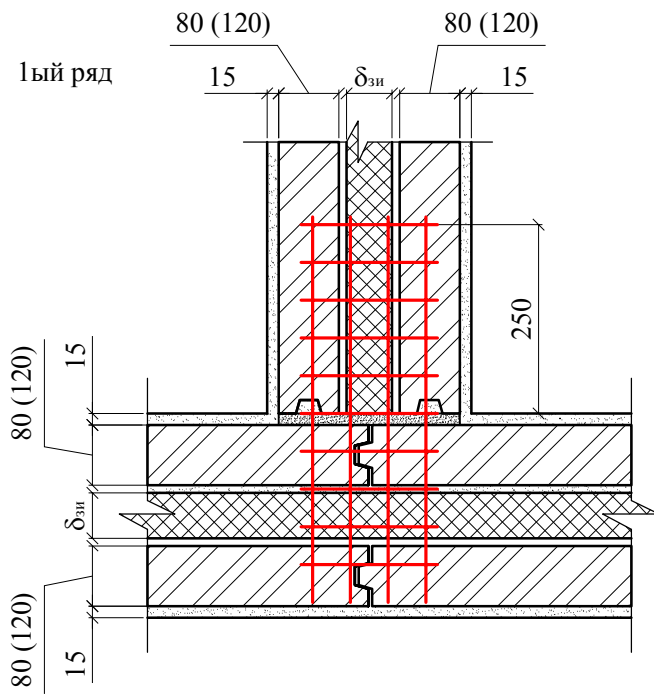
**Разрез 1-1**

**Деталь А**

**Примечание:**

Скобы устанавливаются при высоте стены более 2.8м или при длине более 1.5м  
 Вместо скобы можно использовать 2 равнополочных уголка L65x6 мм  
 При подходе к плите перекрытия, необходимо рассчитывать модульность блока или использовать горизонтальный распил.

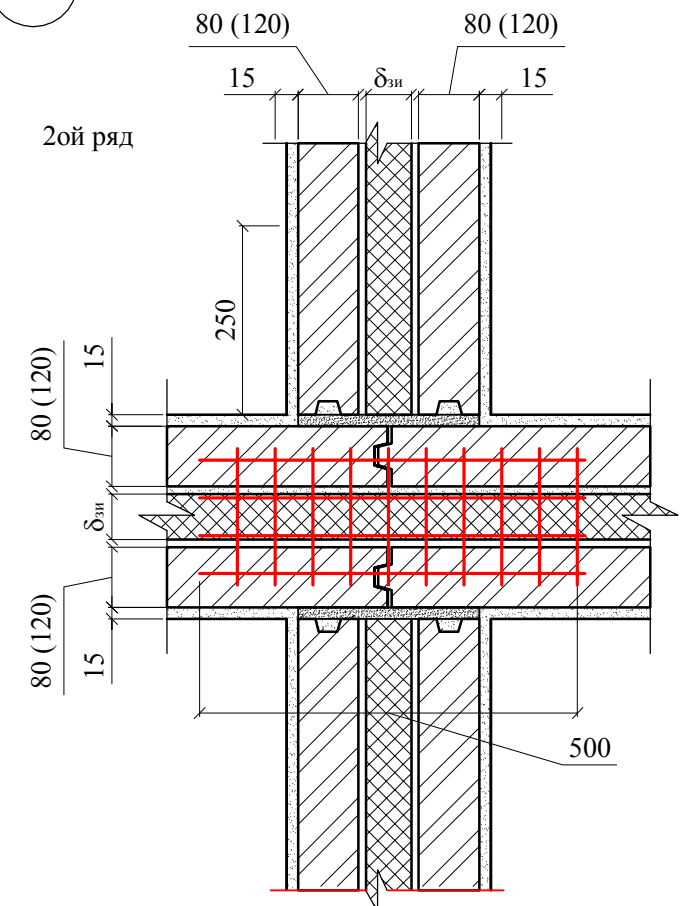
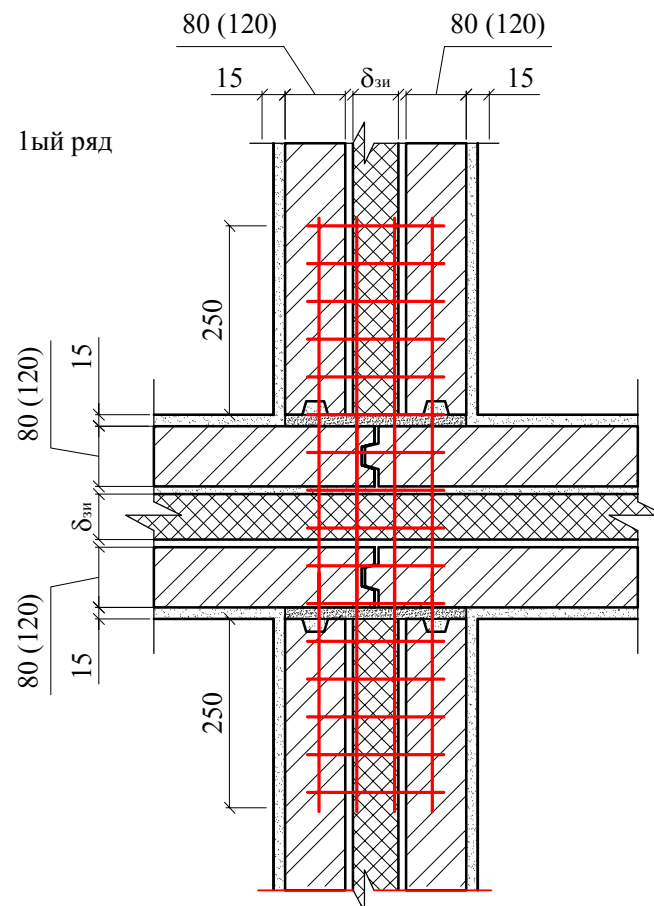


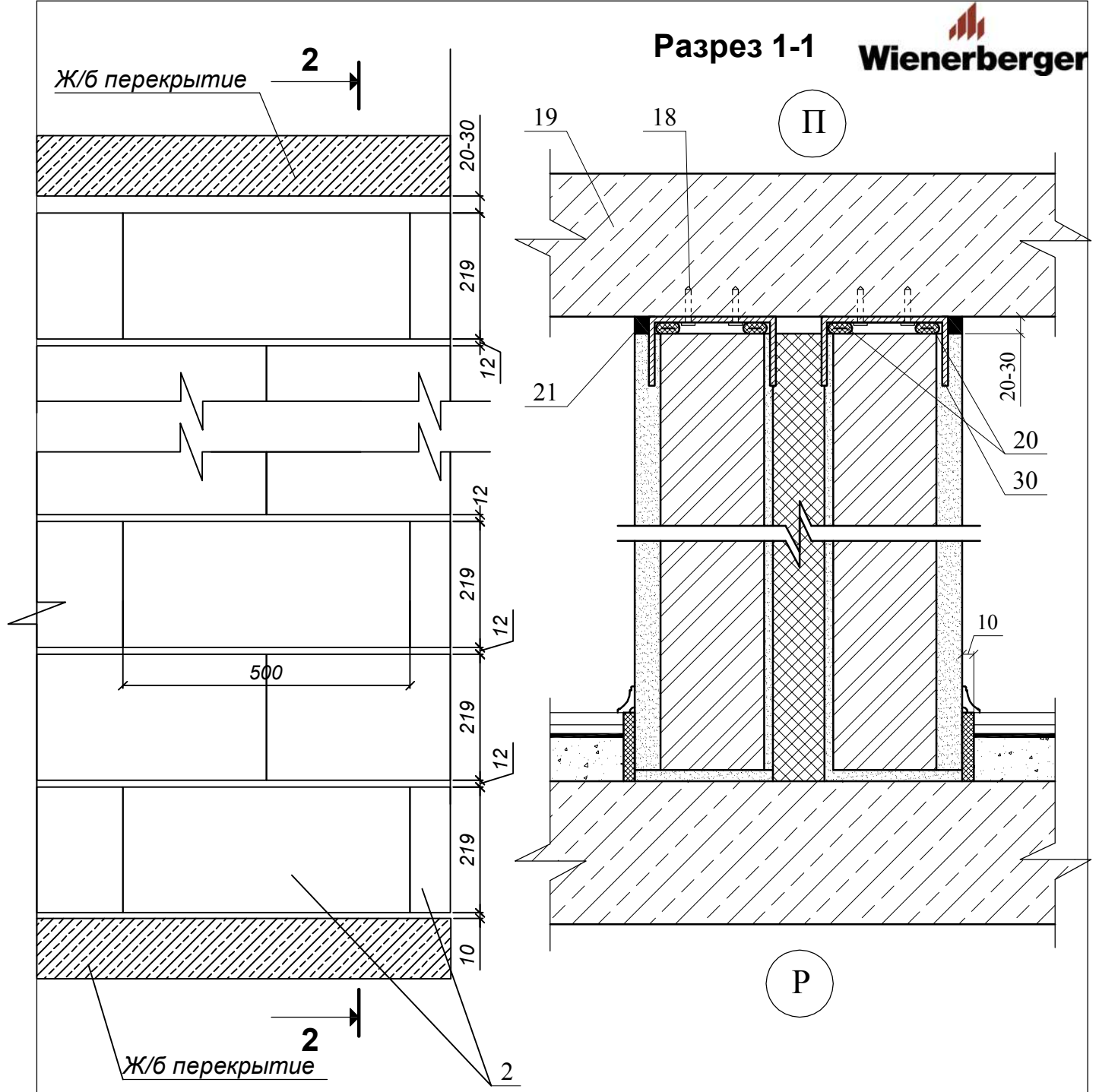
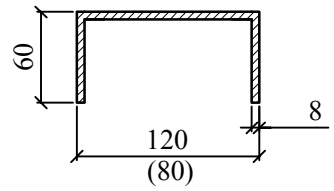


М



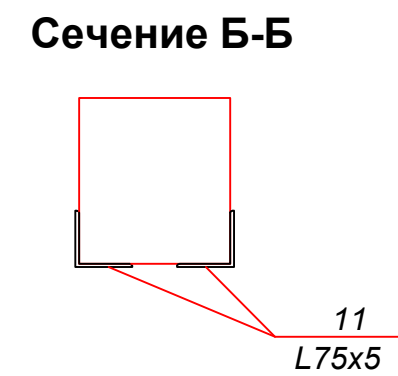
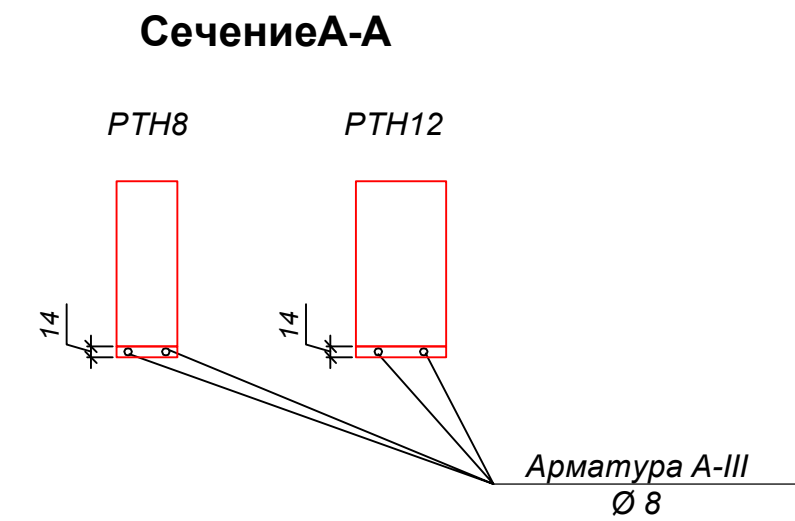
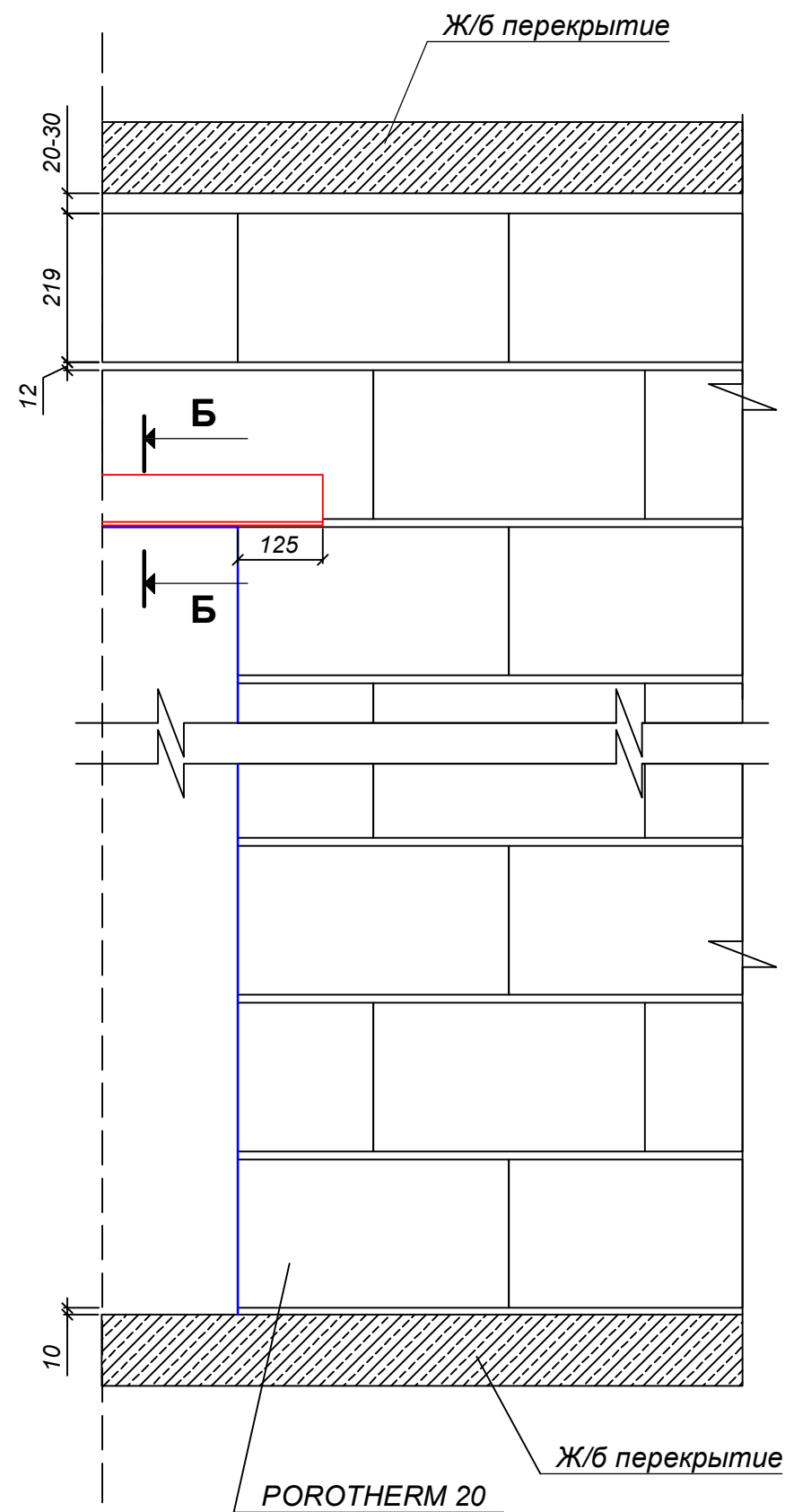
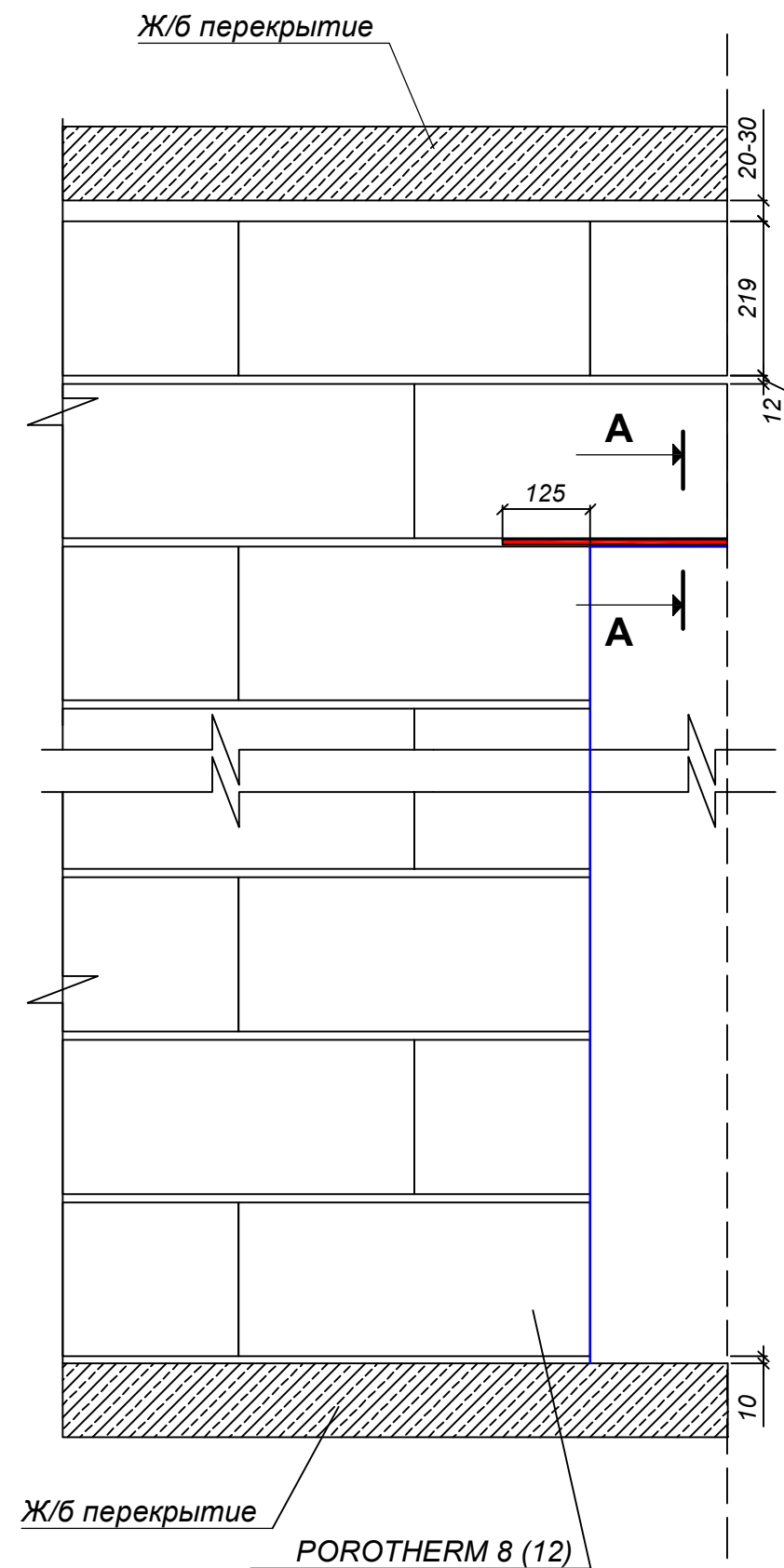
Н



**Разрез 1-1**

**Деталь А**

**Примечание:**

Скобы устанавливаются при высоте стены более 2.8м или при длине более 1.5м  
 Вместо скобы можно использовать 2 равнополочных уголка L65x6 мм

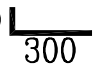
ООО "Винербергер Кирпич"	Внутренние несущие межквартирные и межкомнатные перегородки	12	14
--------------------------	---	----	----



**Примечание:**

Уголок металлический оцинкованный укладывать на подготовленный слой раствора толщиной 5мм

### Спецификация элементов

Поз.	Обозначение	Наименование	Прим.
1		Керамическая блок Porotherm 25	
2		Керамическая блок Porotherm 20	
3		Керамическая блок Porotherm 12 (8)	
4	ГОСТ 24454-80*	Стальная оцинкованная сетка Вр1 Ø3мм	ячейки 50x50
5		Вязальная проволока	
6		Рулонный утеплитель	
7		Перфорированная полосовая коррозинностойк. сталь 1,5x30	100  300
8		Ц/п раствор	
9		Упругая прокладка (НГ)	
10		Металлическая скоба	
11	ГОСТ 8509-72	Стальной равнополочный уголок 75x5мм	
12		Распорный дюбель	
13		Дверной наличник	
14		Дверная коробка	
15		Добор	
16		Плинтус	
17		Силиконовый герметик	
18		Дюбель для крепления скобы	
19		Ж/б перекрытие	
20		Отделочный штукатурный слой	
21		Самонарезающий винт	